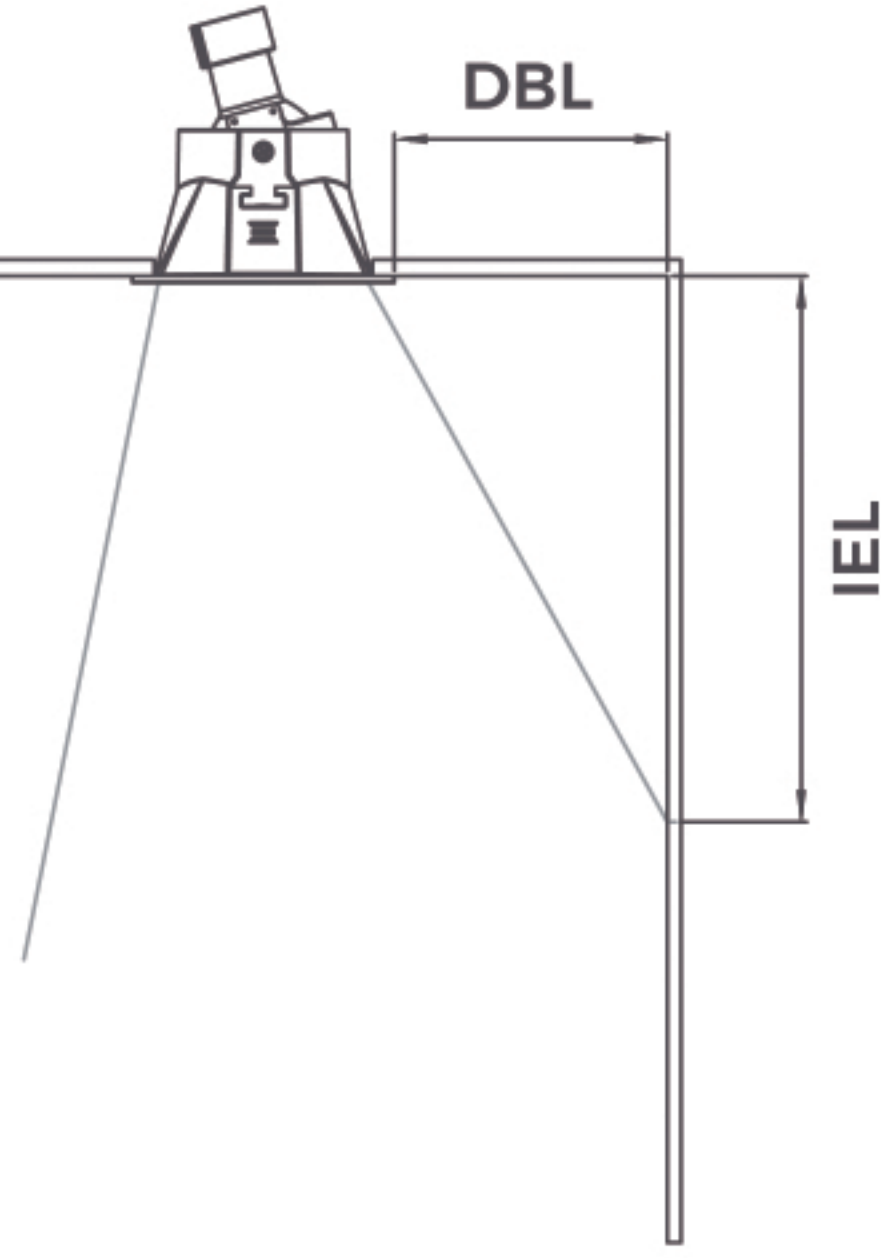


SQUARE

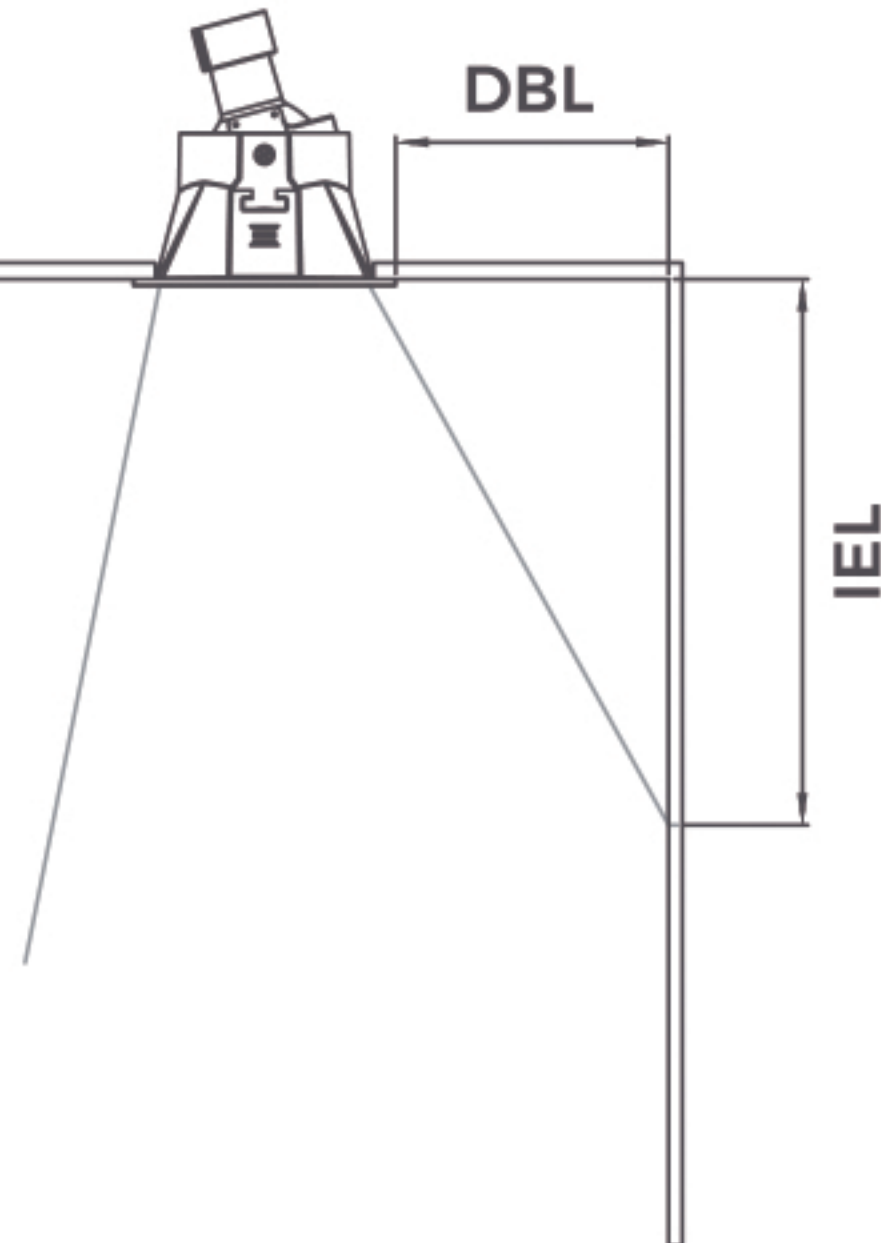
MR11
STH8910BR
STH8910BR/PTO

Distância Borda da Luminária (DBL)	Início Efeito de Luz (IEL)*
MR11	
10cm	16cm
15cm	23cm
20cm	30cm
25cm	37cm



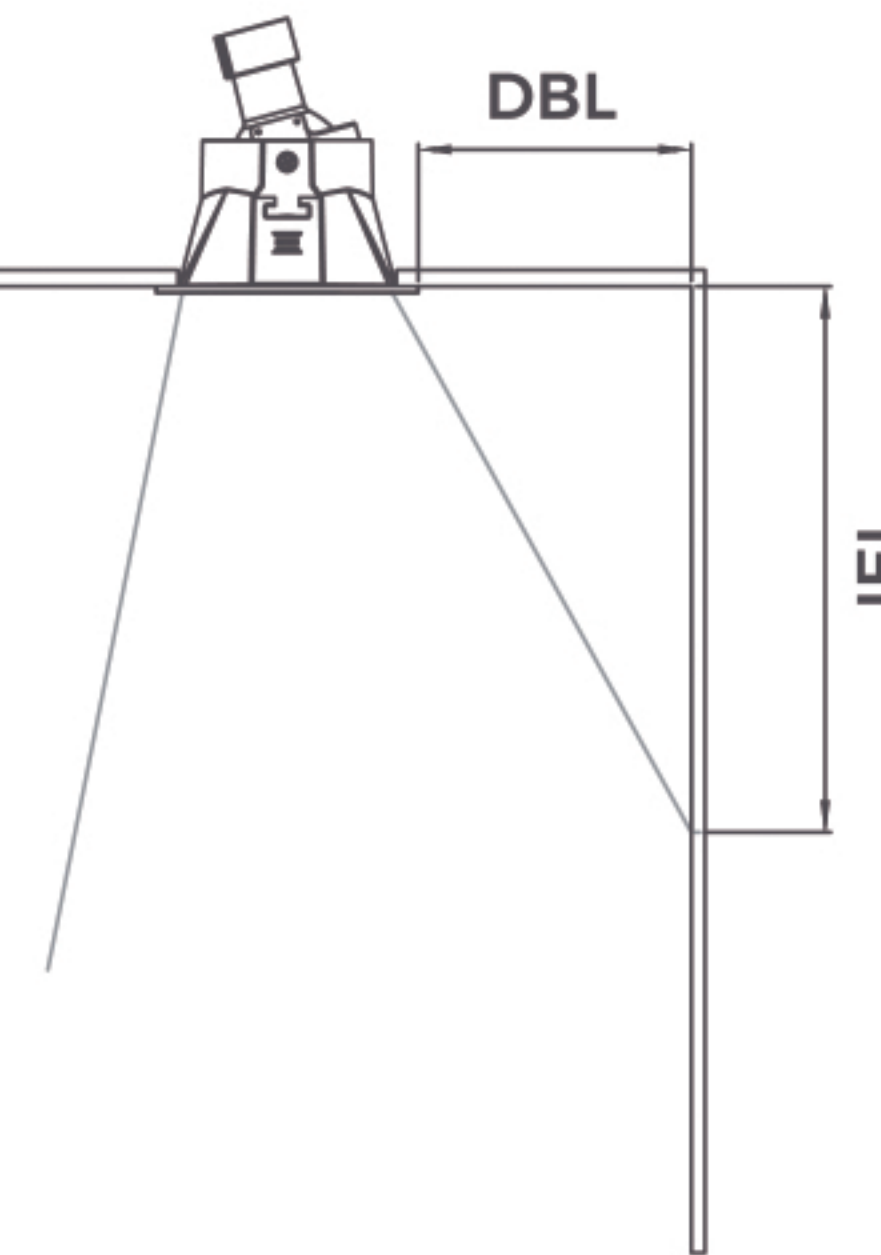
MR16
STH8915BR
STH8915BR/PTO

Distância Borda da Luminária (DBL)	Início Efeito de Luz (IEL)*
MR16	
10cm	20cm
15cm	25cm
20cm	31cm
25cm	38cm



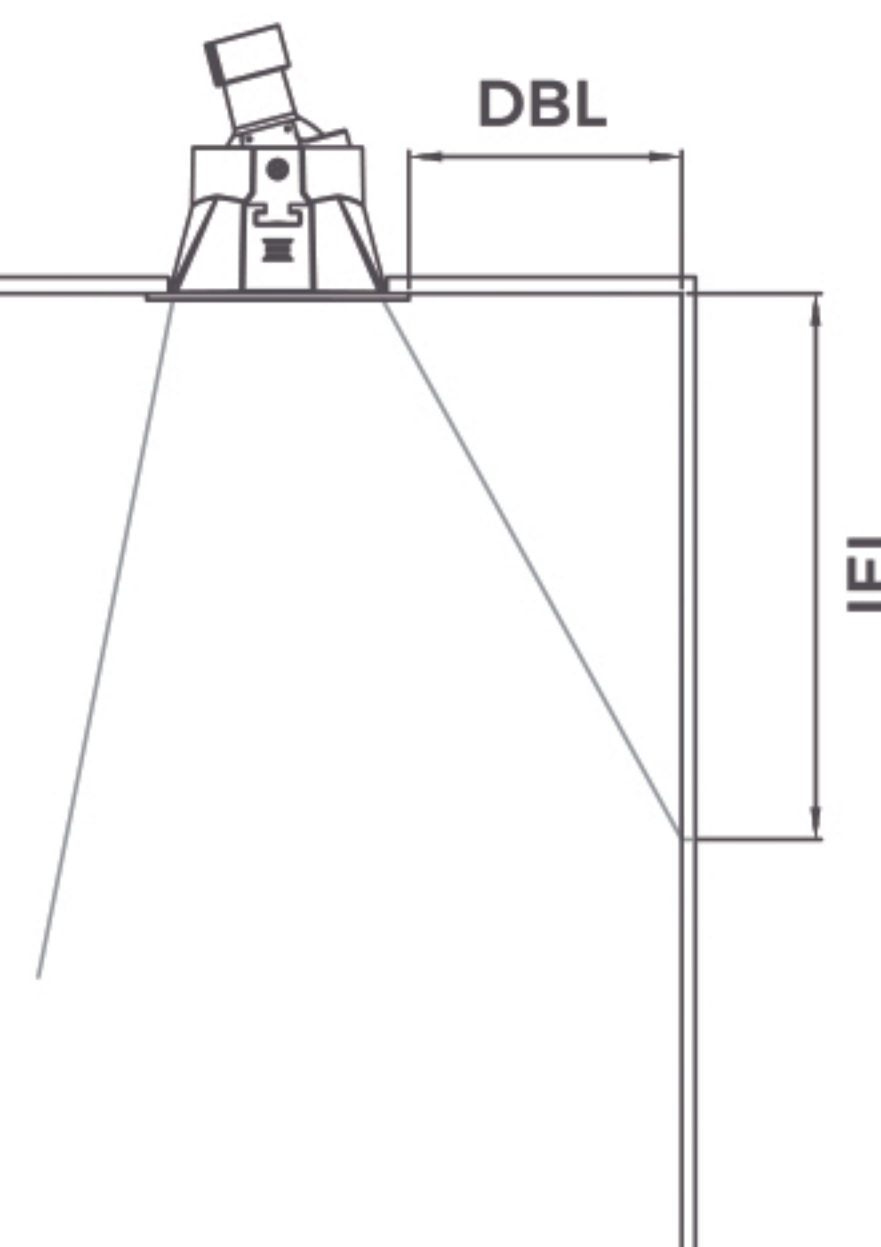
PAR20
STH8920BR
STH8920BR/PTO

Distância Borda da Luminária (DBL)	Início Efeito de Luz (IEL)*
PAR20	
15cm	19cm
20cm	24cm
25cm	30cm
30cm	36cm



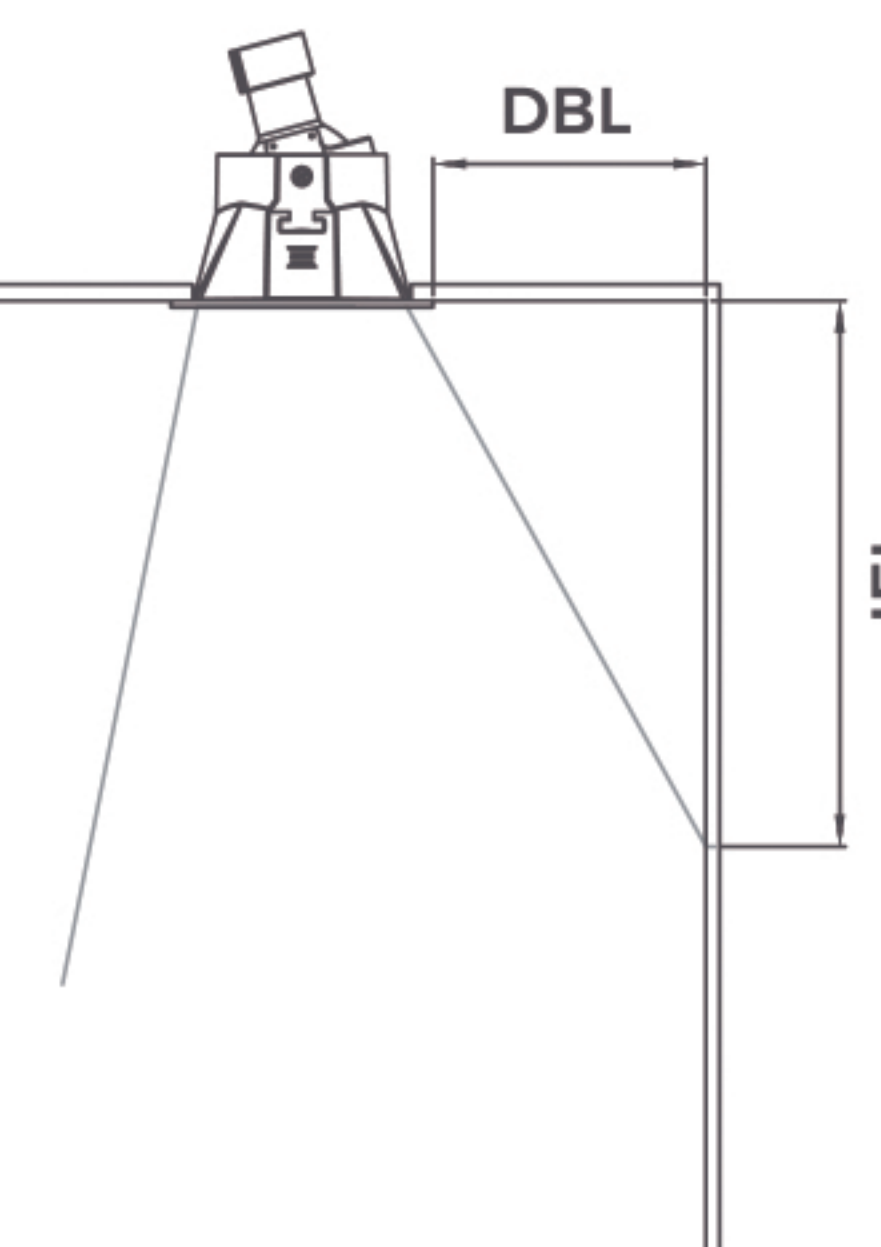
PAR30
STH8925BR
STH8925BR/PTO

Distância Borda da Luminária (DBL)	Início Efeito de Luz (IEL)*
PAR30	
15cm	18cm
20cm	22cm
25cm	28cm
30cm	34cm



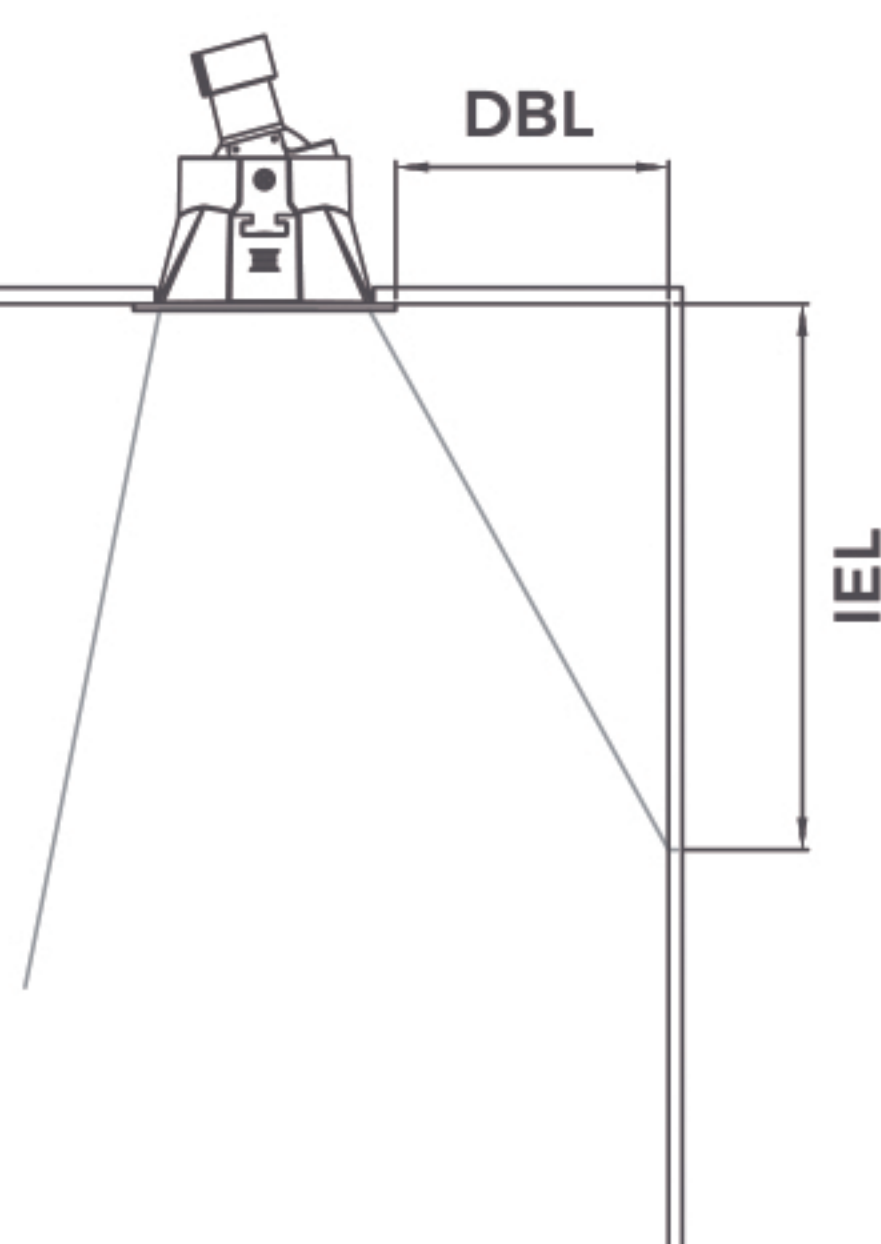
AR70
STH8930BR
STH8930BR/PTO

Distância Borda da Luminária (DBL)	Início Efeito de Luz (IEL)*
AR70	
15cm	20cm
20cm	25cm
25cm	32cm
30cm	38cm



AR111
STH8935BR
STH8935BR/PTO

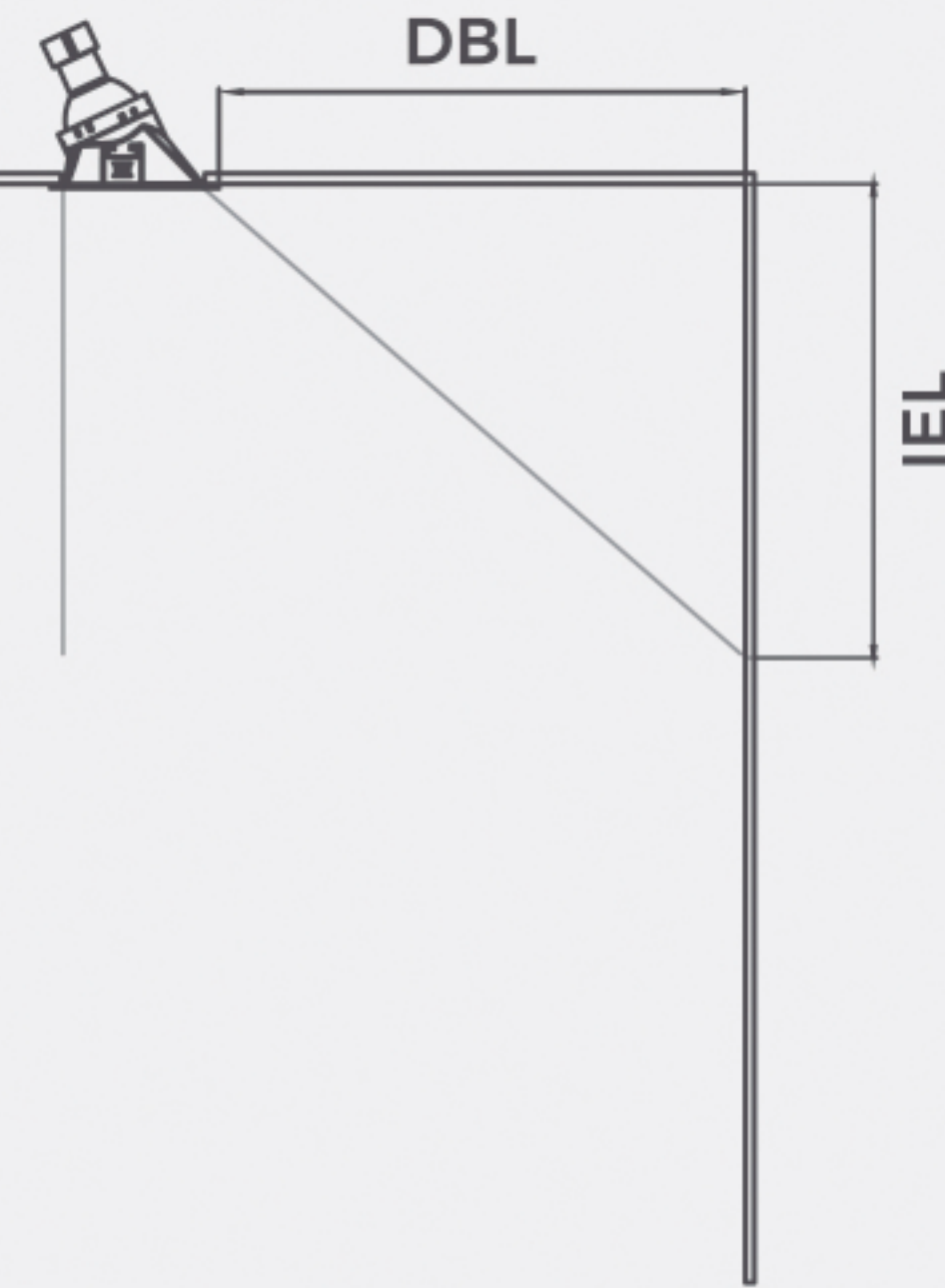
Distância Borda da Luminária (DBL)	Início Efeito de Luz (IEL)*
AR111	
15cm	19cm
20cm	25cm
25cm	30cm
30cm	35cm



SQUARE ANGLE

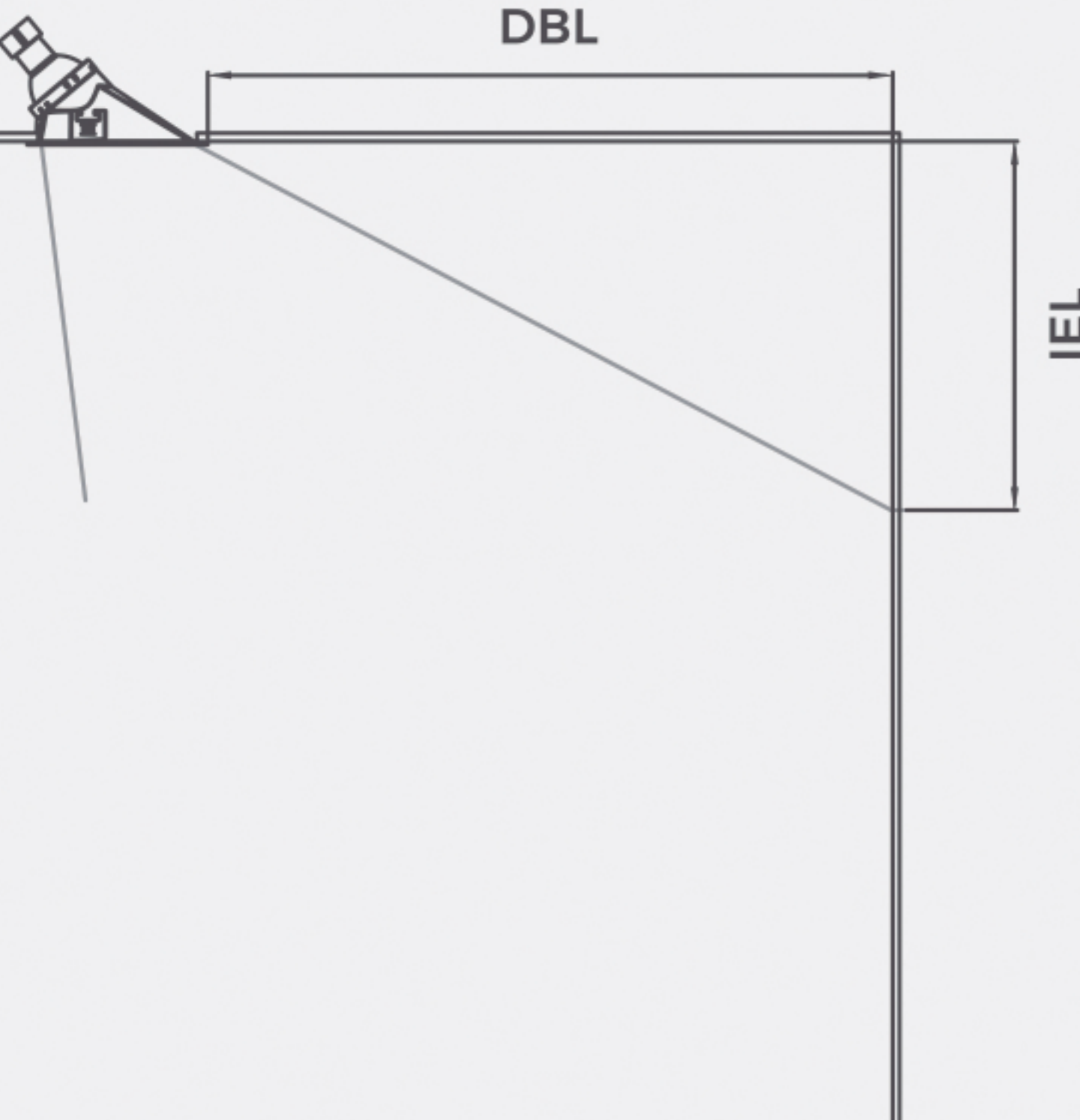
MR11 25°
STH8960BR
STH8960BR/PTO

Distância Borda da Luminária (DBL)	Início Efeito de Luz (IEL)*
MR11	
15cm	15cm
20cm	19cm
25cm	23cm
30cm	28cm
40cm	38cm



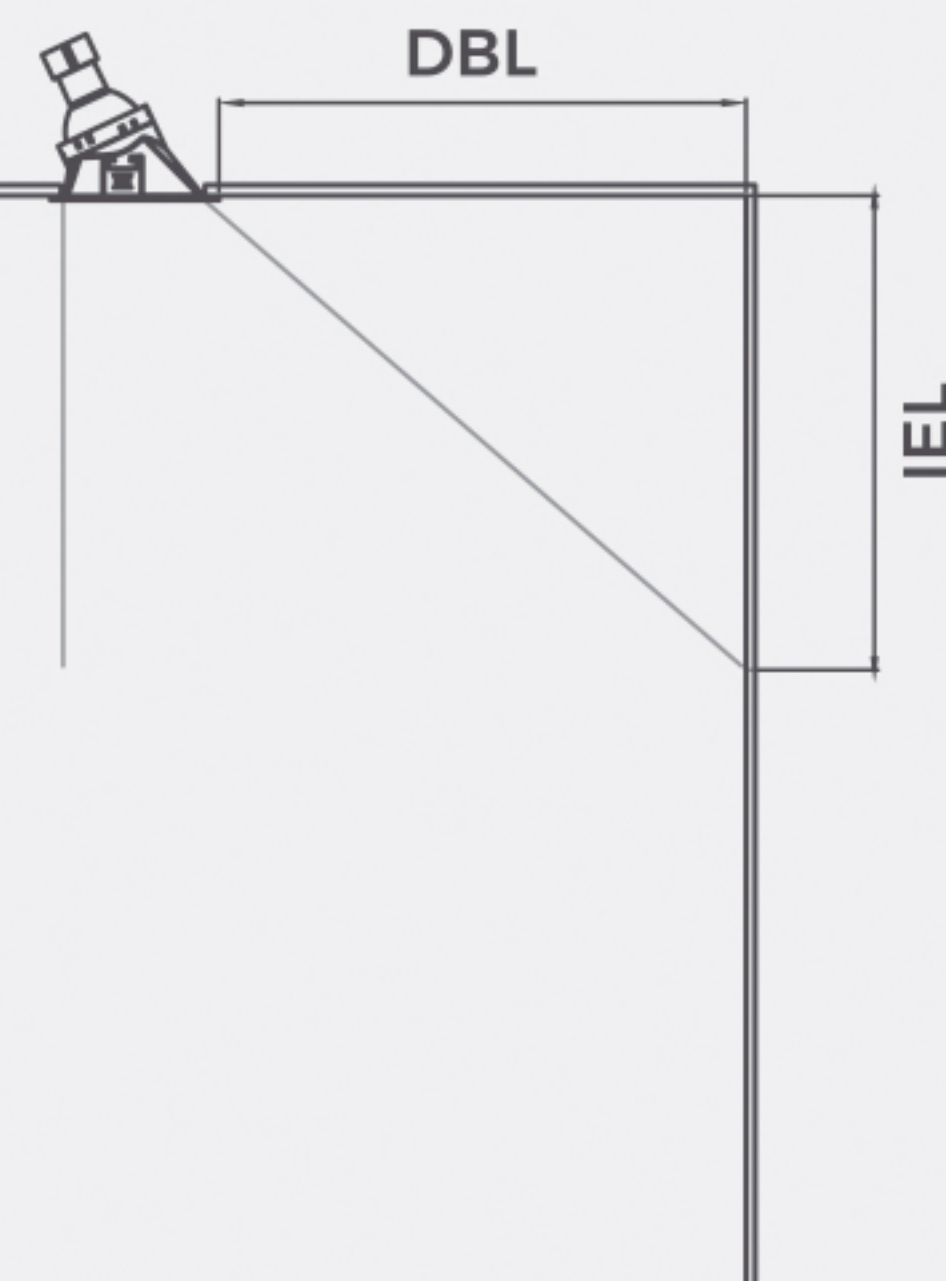
MR11 40°
STH8965BR
STH8965BR/PTO

Distância Borda da Luminária (DBL)	Início Efeito de Luz (IEL)*
MR11	
20cm	12cm
30cm	16cm
40cm	22cm
50cm	28cm
60cm	33cm
70cm	39cm
80cm	46cm



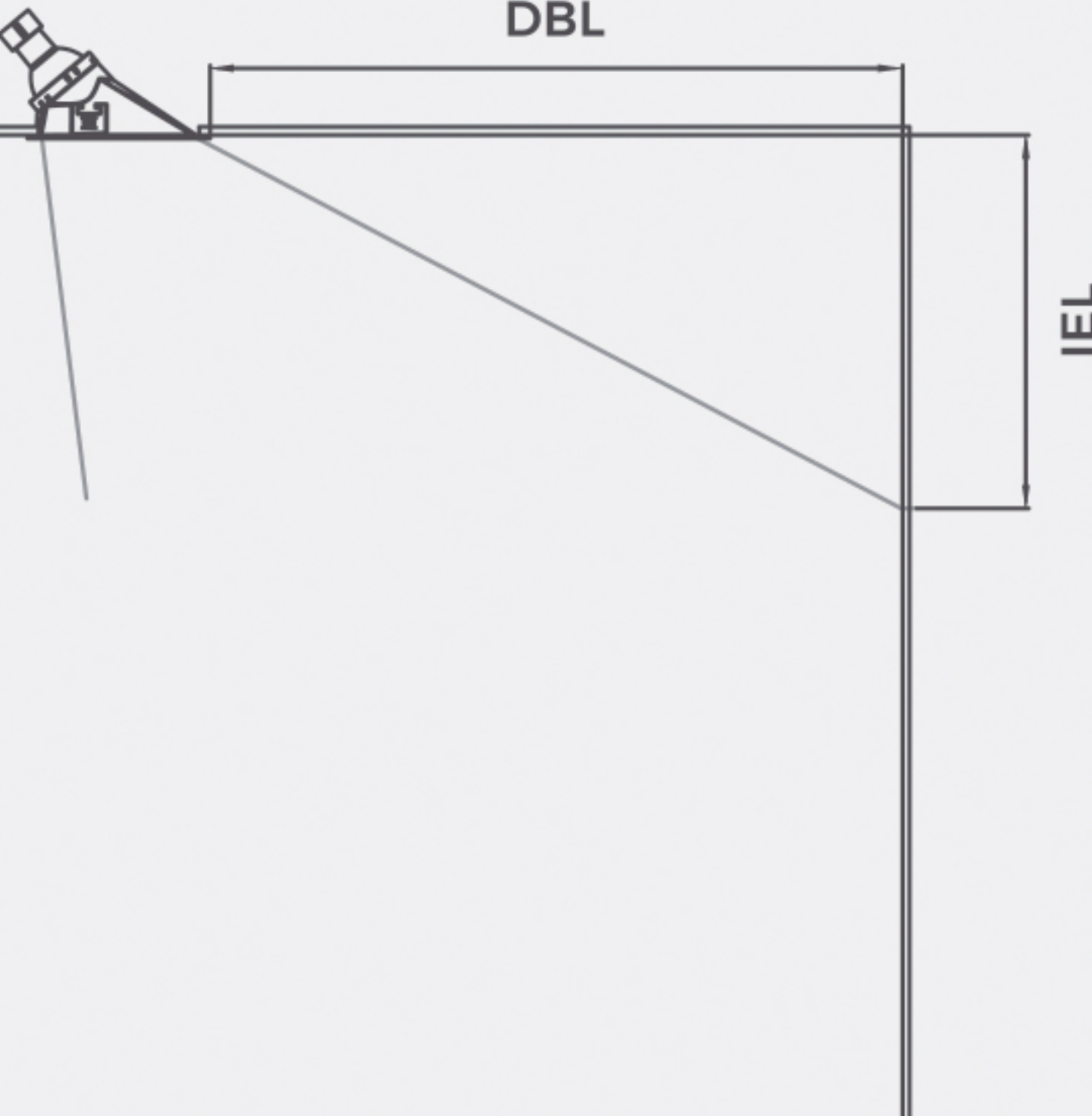
MR16 25°
STH8970BR
STH8970BR/PTO

Distância Borda da Luminária (DBL)	Início Efeito de Luz (IEL)*
MR16	
15cm	15cm
20cm	18cm
25cm	22cm
30cm	27cm
40cm	36cm



MR16 40°
STH8975BR
STH8975BR/PTO

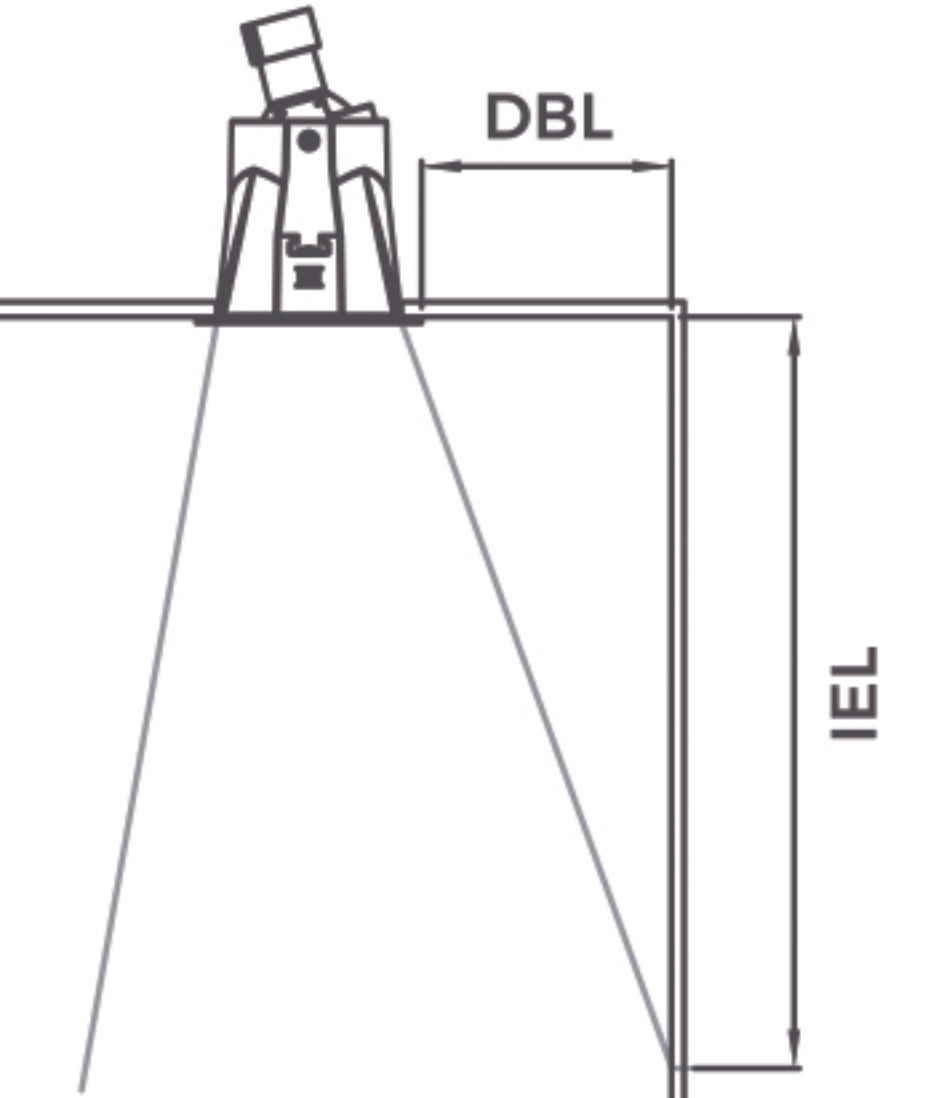
Distância Borda da Luminária (DBL)	Início Efeito de Luz (IEL)*
MR16	
20cm	11cm
30cm	16cm
40cm	21cm
50cm	27cm
60cm	32cm
70cm	38cm
80cm	45cm



SQUARE GHOST

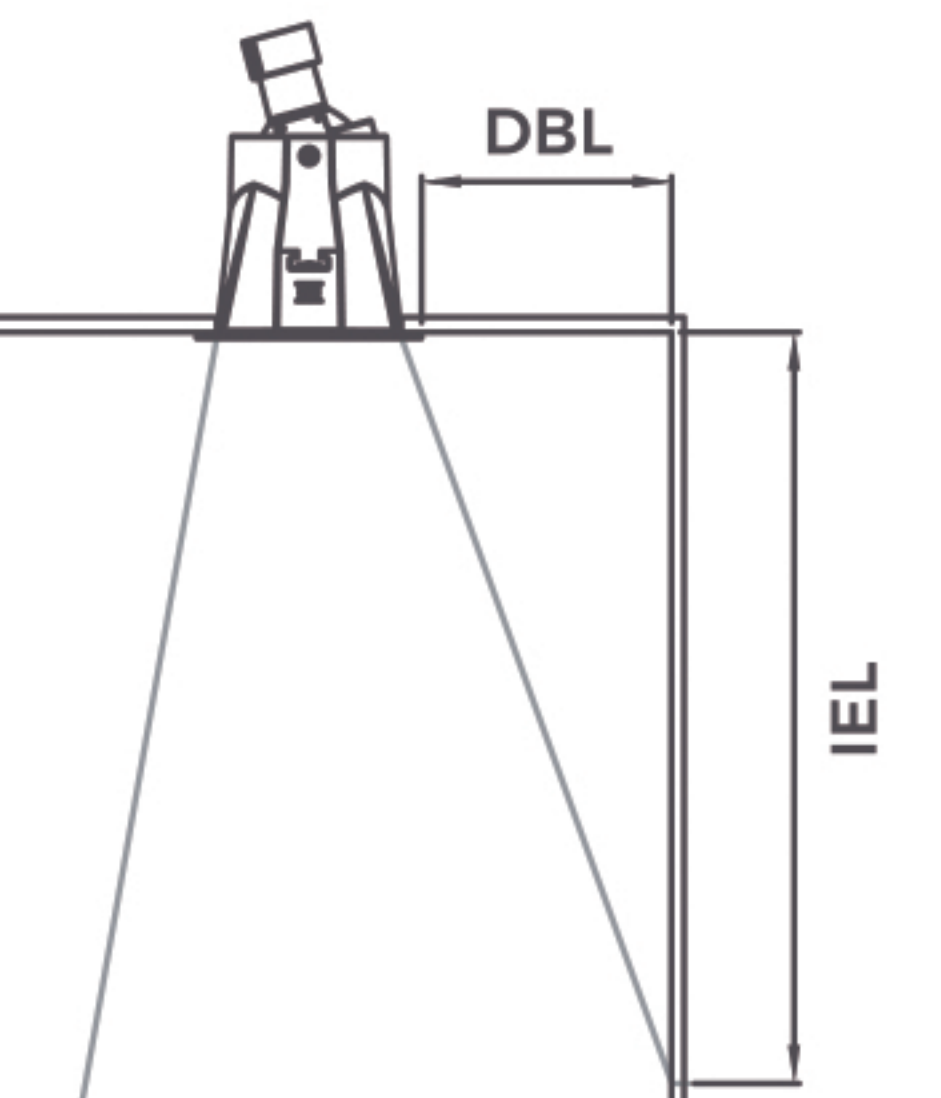
MR11
STH8940BR
STH8940BR/PTO

Distância Borda da Luminária (DBL)	Início Efeito de Luz (IEL)*
MR11	
10cm	26cm
15cm	39cm



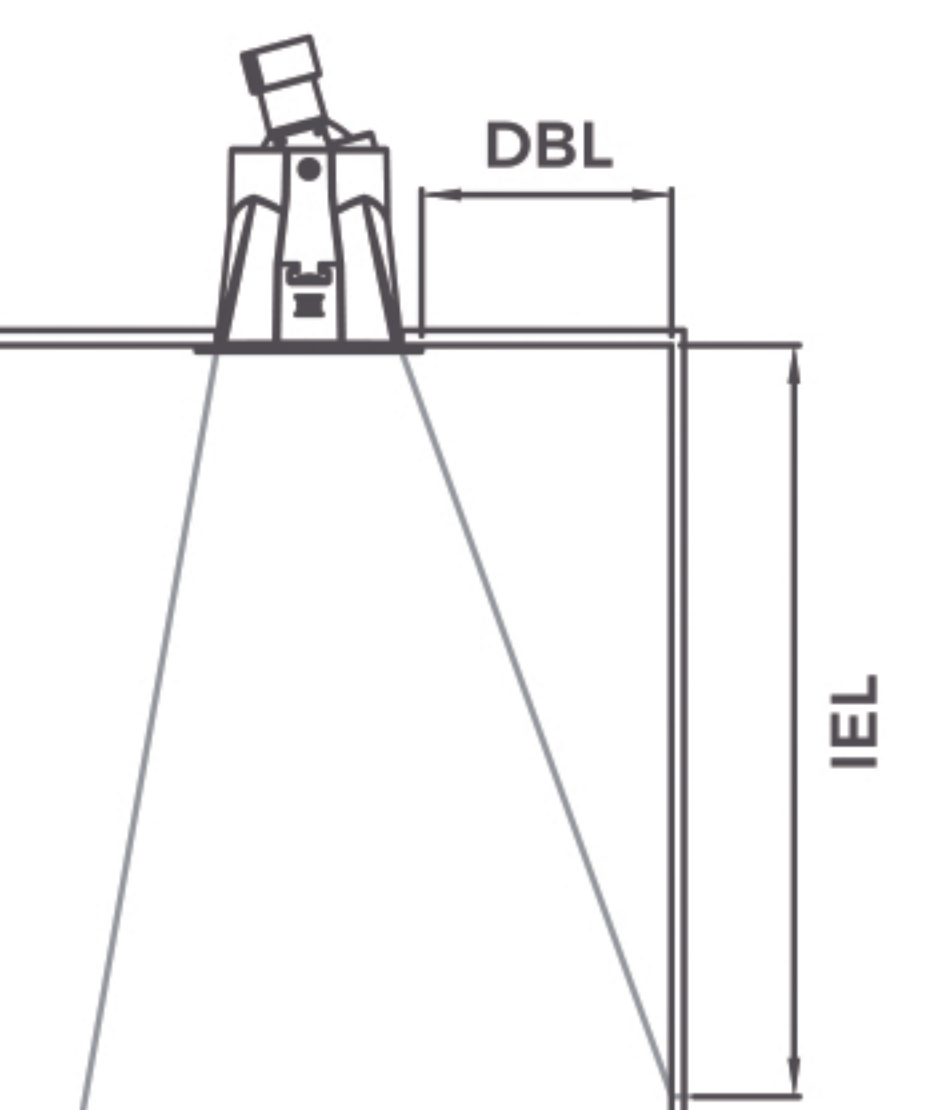
MR16
STH8945BR
STH8945BR/PTO

Distância Borda da Luminária (DBL)	Início Efeito de Luz (IEL)*
MR16	
10cm	22cm
15cm	33cm



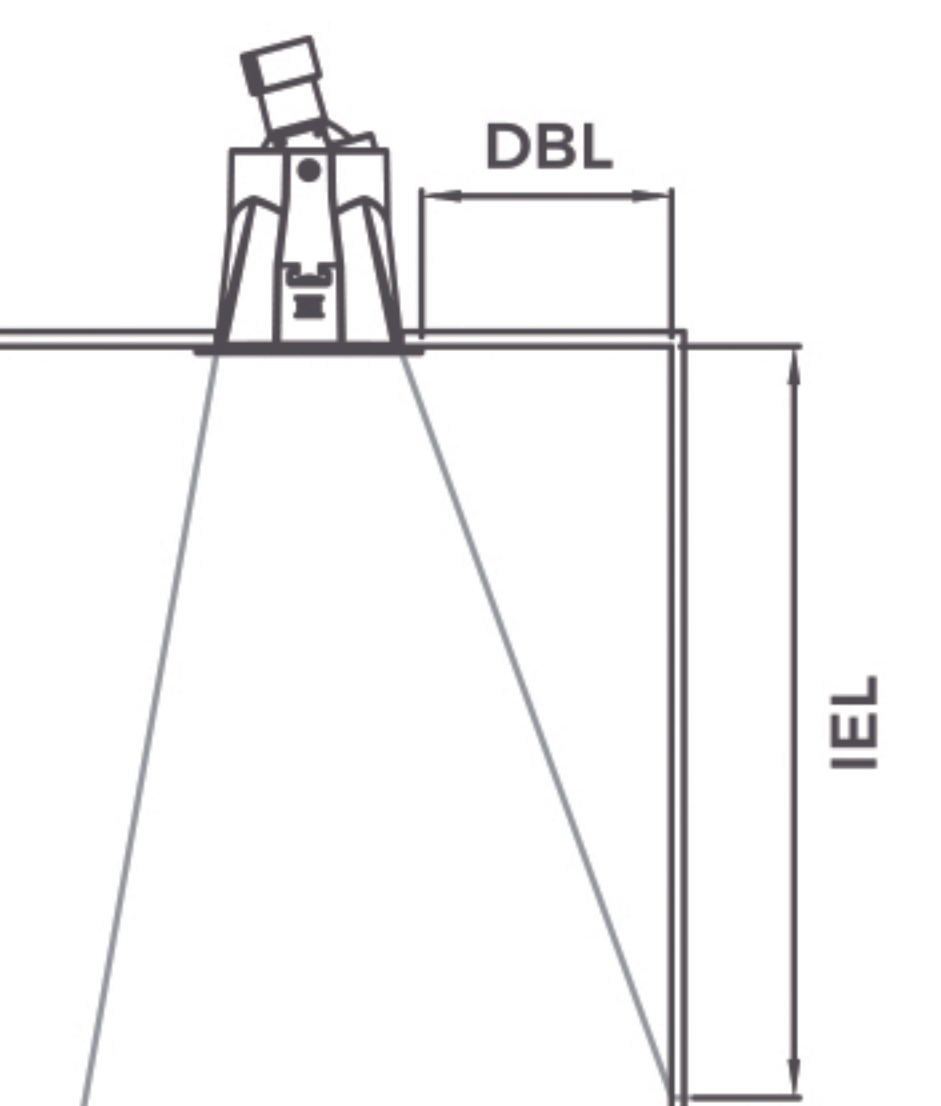
PAR20
STH8950BR
STH8950BR/PTO

Distância Borda da Luminária (DBL)	Início Efeito de Luz (IEL)*
PAR20	
10cm	22cm
15cm	32cm



AR70
STH8955BR
STH8955BR/PTO

Distância Borda da Luminária (DBL)	Início Efeito de Luz (IEL)*
AR70	
10cm	16cm
15cm	27cm



*Efeito calculado com base no uso de lâmpada Stella PRO EVO.